



### 特点

- 小型湿度变送器
- 功耗低，电池供电应用的启动速度快
- 测量范围：  
0 ... 100 %RH; -40 ... +80 °C  
(-40 ... +176 °F)
- 电缆可与标准 M8 快速接头分离
- IP65 金属外壳
- 可选的 RS-485 数字输出支持 Modbus RTU 协议
- 测量准确度达  $\pm 1.5$  %RH  
(0 ... 90 %RH)

HMP110 是一款无故障、经济高效的湿度变送器，具有很高的准确度和良好的稳定性。它适合批量应用或集成到其他制造商的设备。HMP110 还适用于手套箱、温室、发酵和稳定室、数据记录仪和恒温箱。

### 优势

- 采用最新一代维萨拉 HUMICAP® 180R 传感器，具有卓越的稳定性和很高的化学物质耐受性
- 提供 HMP110R 更换探头服务，易维护
- 随附校准证书
- 提供可选的露点、湿球温度和焓值计算

### 安装方便

探头电缆有一个旋入式快速接头，便于安装。提供不同的电缆长度和配件。

### 电流消耗量低

由于电流消耗非常低，HMP60 适用于电池供电应用。它的启动时间也很短。

### 几个输出

温度测量是 HMP110 的标准功能，露点、湿球温度和焓值是可选的计算参数。有三个标准电压输出可供选择。还提供带 Modbus 协议支持的可选 RS-485 输出。

### 设计坚固可靠

HMP110 的不锈钢主体归类为 IP65。因此，它可以在恶劣的条件下工作。由于 HUMICAP® 180R 传感器，HMP110 具有很高的化学物质耐受性。

### 易维护

使用 HMP110R 更换探头可轻松保持测量的可追溯性。我们向您寄送更换探头，您将旧探头拆下并寄回给我们。这样一来，测量就可以一直不间断地进行。

# 技术数据

## 测量性能

<b>相对湿度</b>	
测量范围	0 … 100 %RH
准确度: 1)2)	
在 0 … +40 °C (+32 … +104 °F) 下	±1.5 %RH (0 … 90 %RH) ±2.5 %RH (90 … 100 %RH)
在 -40 … 0 °C, +40 … +80 °C (-40 … +32 °F, +104 … +176 °F) 下	±3.0 %RH (0 … 90 %RH) ±4.0 %RH (90 … 100 %RH)
+20 °C (+68 °F) 下的工厂校准不确定度	±1.1 %RH (0 … 90 %RH) ±1.8 %RH (90 … 100 %RH)
湿度传感器类型	HUMICAP® 180R HUMICAP® 180V
<b>稳定性</b>	
稳定性	±2 %RH (超过 2 年)
<b>温度</b>	
测量范围	-40 … +80 °C (-40 … +176 °F)
准确度 (带模拟输出的探头):	
在 0 … +40 °C (+32 … +104 °F) 下	±0.2 °C (±0.36 °F)
在 -40 … 0 °C, +40 … +80 °C (-40 … +32 °F, +104 … +176 °F) 下	±0.4 °C (±0.72 °F)
准确度 (带数字输出的探头):	
在 +15 … +25 °C (+59 … +77 °F) 下	±0.1 °C (±0.18 °F)
在 0 … +15 °C, +25 … +40 °C 下 (+32 … +59 °F, +77 … +104 °F)	±0.15 °C (±0.27 °F)
在 -40 … 0 °C, +40 … +80 °C (-40 … +32 °F, +104 … +176 °F) 下	±0.4 °C (±0.72 °F)
温度传感器	Pt1000 RTD 类 F0.1 IEC 60751
<b>计算参数</b>	
露点温度的测量范围	-40 … +80 °C (-40 … +176 °F)
湿球温度的测量范围	-40 … +80 °C (-40 … +176 °F)
焓值的测量范围	-40 … 1540 kJ/kg (-10 … +660 BTU/lb)
20 °C (68 °F)、80 %RH 下的准确度: 1)	
<b>露点</b>	
在 0 … +40 °C (+32 … +104 °F) 下 · 露点下降 < +15 °C (+59 °F) 时 · 露点下降为 +15 … +25 °C (+59 … +77 °F) 时	±1 °C (±33.8 °F) ±2 °C (±35.6 °F)
在 -40 … 0 °C, +40 … +80 °C (-40 … +32 °F, +104 … +176 °F) 下 · 露点下降 < +15 °C (+59 °F) 时 <sup>3)</sup>	±2 °C (±35.6 °F)
<b>湿球温度</b>	
在 0 … +40 °C (+32 … +104 °F) 下 (0 … 90 %RH)	±0.4 °C (0.72 °F) (带模拟输出的探头) ±0.3 °C (0.54 °F) (带数字输出的探头)
<b>焓值</b>	
在 +15 … +25 °C (+59 … +77 °F) 下 (0 … 90 %RH)	±1.2 kJ/kg (0.52 BTU/lb) (带模拟输出的探头) ±0.9 kJ/kg (0.4 BTU/lb) (带数字输出的探头)
<b>模拟输出</b>	
+20 °C (+68 °F) 下的准确度	满标的 ±0.2 %
温度系数	满标的 ±0.01 %/°C (满标的 ±0.006 %/°F)

1) 包括非线性误差、迟滞和可重复性。

2) 对于 HUMICAP® 180V 传感器, 未指定低于 -20 °C (-4 °F) 工作温度下的准确度。

3) 露点下降 = 环境温度 - 露点。

## 机械规格

IP 防护等级	IP65
机体螺纹	M12x1 / 10 毫米 (0.4 英寸)
电缆接头	M8 4 针凹式 (IEC 60947-5-2)
<b>材质</b>	
机体	不锈钢 (AISI 316)
格栅过滤器	镀铬 ABS 塑料
电缆	聚氨酯或 FEP
<b>重量</b>	
探头	17 克 (0.6 盎司)
带 0.3 米 (1 英尺) 电缆的探头	28 克 (1 盎司)

## 工作环境

工作温度	-40 … +80 °C (-40 … +176 °F)
通过 EMC 认证	EN 61326-1, 工业环境

## 输入和输出

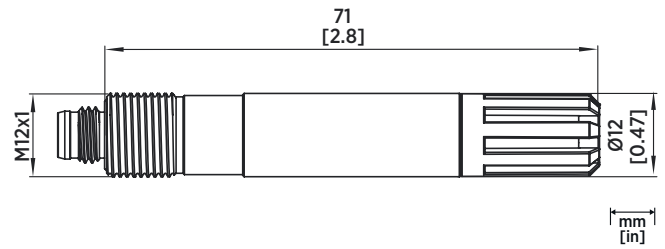
功耗	平均 1 mA, 最大峰值 5 mA
<b>工作电压<sup>1)</sup></b>	
带 1 V / 2.5 V 输出	5 … 28 VDC
带 5 V 输出	8 … 28 VDC
带回路功率转换器	8 … 28 VDC
带数字输出	5 … 28 VDC
<b>启动时间</b>	
带模拟输出的 HMP110 探头	工作电压 13.5 … 16.5 VDC 下时为 4 秒 在其他有效工作电压下时为 2 秒
带数字输出的 HMP110 探头	1 秒
<b>输出</b>	
2 个通道	0 … 1 VDC / 0 … 2.5 VDC / 0 … 5 VDC / 1 … 5 VDC
1 通道回路功率转换器 (独立模块, 仅 与湿度准确度兼容)	4 … 20 mA
数字输出 (带数字输出的 HMP110 探头)	RS-485 2 线半双工, 支持 Modbus RTU 协议
<b>外部负载</b>	
0 … 1 V	R <sub>L</sub> 最小 10 kΩ
0 … 2.5 V / 0 … 5 V	R <sub>L</sub> 最小 50 kΩ

1) 使用最低可用工作电压来最大限度减少加热。

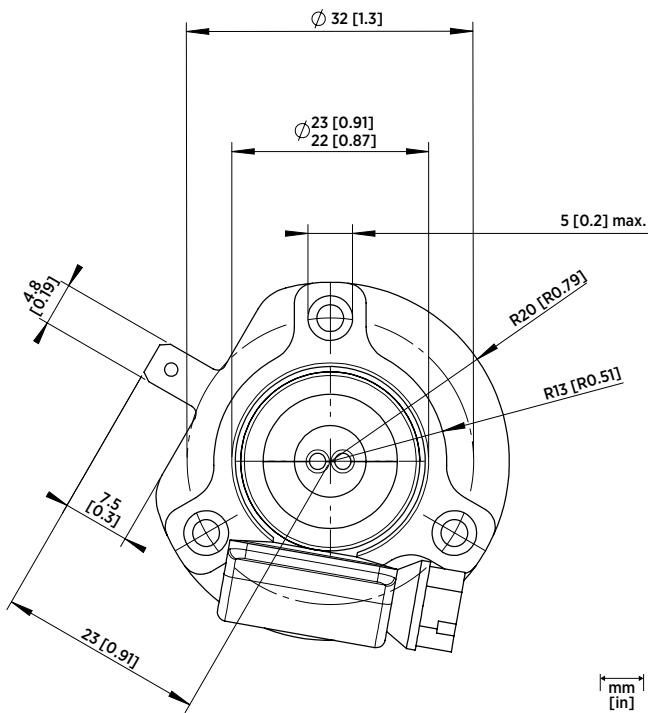
## 备件和配件

4…20 mA 回路功率转换器	UI-CONVERTER-1CB
转换器的安装支架	225979
塑料 M12 安装螺母, 成对	18350SP
适用于 PC 连接的带 USB 口的电缆	219690
探头安装夹套件, 10 件	226067
探头安装法兰	226061
<b>传感器保护</b>	
塑料格栅	DRW010522SP
薄膜过滤器	DRW010525SP
不锈钢烧结过滤器	HM46670SP
PTFE 烧结过滤器	DRW244938SP
不锈钢格栅过滤器	ASM212652SP
<b>连接电缆</b>	
标准 0.3 米 (1 英尺)	HMP50Z032SP
标准 3 米 (9.8 英尺)	HMP50Z300SP
+80 °C 1.5 米 (+176 °F 5 英尺)	225777SP
+80 °C 3 米 (+176 °F 10 英尺)	225229SP
+180 °C 3 米 (+356 °F 10 英尺) FEP	226902SP
适用于 HM70 的连接电缆	219980SP
扁平延长电缆 1 米 (3 英尺) <sup>1)</sup>	CBL210649SP

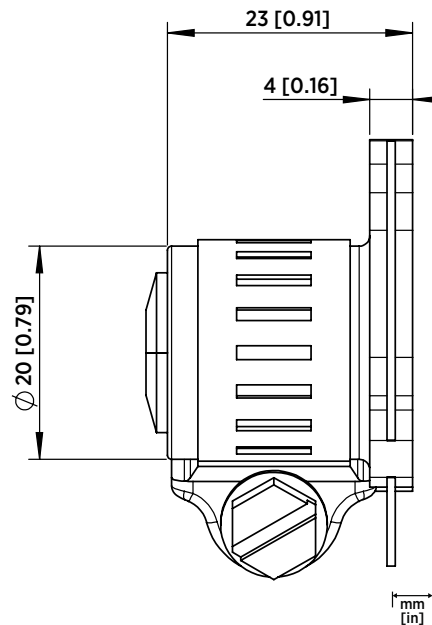
1) 需要使用扁平电缆 CBL210649SP 和连接电缆 219980SP 将 HMP110 连接到 MI70。



HMP110 探头



探头安装法兰, 前视图



探头安装法兰, 侧视图



**VAISALA**  
www.vaisala.com

维萨拉出版 | B210852ZH-M © Vaisala 2020

保留所有权利。所有徽标和/或产品名称均为 Vaisala 或其单独合作伙伴的商标。严格禁止对本文档中包含的信息的任何复制、转让、分发或存储。所有规格 (包括技术规格) 如有变更, 恕不另行通知。

陕西威瑞仪器仪表有限公司 生产代理销售: 实验检测设备 气象科学仪器设备

Tel: 029-88186182 Web: www.xavery.cn Email: sxvery@163.com